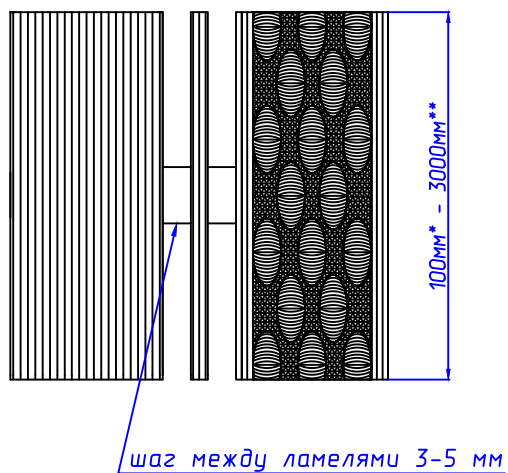
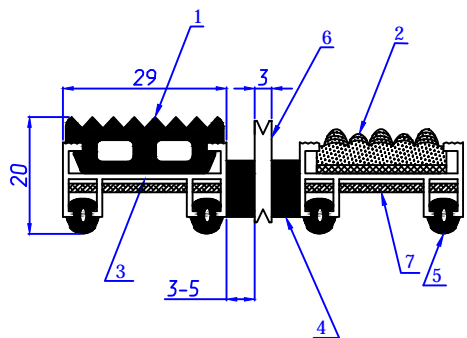


## Технические Характеристики грязезащитного покрытия серии "Status"



\* 100 мм - минимальный размер  
 \*\* 3000 мм - максимальный размер  
 Свыше 3000 мм по согласованию

№	Наименование
1	Резиновая грязесъемная вставка (серая, желтая, коричневая, черная)
2	Ворсовая грязесъемная вставка (серая, коричневая, черная)
3	Несущий алюминиевый профиль 1 мм
4	Втулка резиновая $\phi$ 9,5
5	Опора резиновая (Демпфер)
6	Алюминиевый скребок
7	Тросик $\phi$ 1,8 мм, нержавеющая сталь
	Сплав AD31T1
	Предел прочности 250 Мпа (25 кг/мм <sup>2</sup> )
	Модуль продольной упругости 7000 кг/мм <sup>2</sup>
	Момент инерции по оси X 0,024 см <sup>4</sup>
	Момент сопротивления по оси X 0,057 см <sup>3</sup>
	Вес 15 кг/м <sup>2</sup>
	Статическая нагрузка 375 кг/м <sup>2</sup>
	Динамическая нагрузка 288 кг/м <sup>2</sup>